



תאריך עדכון:  
24/01/2016  
קריטריון:  
1:50

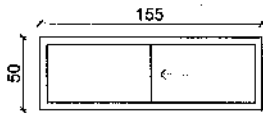


מהדורה  
קריטריון:

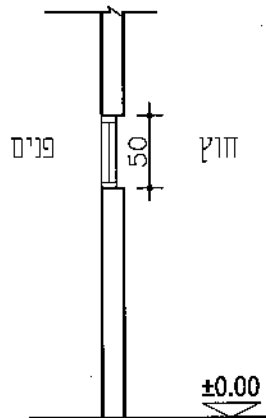
# חלון הזזה

פרוייקט: **שערי אברהם-57**  
תוכן: **רשימות אלומיניום**  
תאריך מקור: 24/01/2016

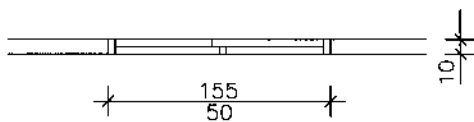
חזית



חתך



חזית



תכנית

תאור  
גרפי

מיקום: מבואה לשירותים

כמות: סה"כ **1**

מידות: 155\50

תאור: חלון אלומיניום הזזה תוצרת קליל 4500 או שו"ע מאושר

פרט	צירים
	מנעול
	ידית
	שונות

דיגוג: עובי הזכוכית לפי תקן 1099 חלק 1.1 על היצרן להביא לאישור האדריכל

גמר: אלומיניום צבוע בתנור גוון לבן

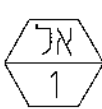
הערות: כפי תקן ישראלי  
תכנון ובצוע כפי פרטי היצרן אשר יוגשו בק"מ 1:1 ויאושרו לפני הביצוע ע"י האדריכל



ראש הנ"ל  
02-102400403

רמב"ד  
05-1024224027

החומר:	ווכוץ:
מקום:	בקר:
מס. עבודה:	שרטוט:



תאריך עדכון:

24/01/2016



מהדורה

1:50

קנין:

# דלת כניסה

שערי אברהם-55

פרויקט:

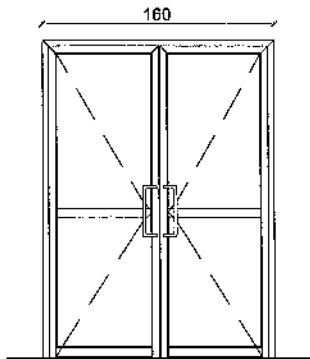
רשימות אלומיניום

תוכן:

24/01/2016

תאריך מתוך:

תאור גרפי



כניסה

מיקום

160/205

מידות

סדרה  
2

כמות

דלת פתיחה צירית שתי כנפיים

סוג פתיחה

דלת פתיחה צירית דו כנפית קליל 4900 או שרע

תאור



עדכון

פרט

פרוזל

מקור

דף

גמר

1 : 50

קנין

גוון לבן ral כדוגמת הקיים

זכוכית

זכוכית מחוסמת 10 מ"מ שקופה לפי תקן ישראלי 1/1099

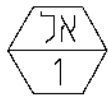
הערות

כל האביזרים המקוריים לסידרה לפי הוראות העבודה של היצרן  
 הלבשות מעוגלות  
 כולל הובלה, הרכבה וכל האביזרים הנדרשים עד גמר מושלם  
 באחריות הקבלן לבדוק ולאמת את הכמויות מול התכנון  
 ואת הגדלים בשטח

**AVIV AMCG**  
 MANAGEMENT CONSULTING

ראש תימן קולט  
 08-4024004

דוחב העבודה 27  
 08-4024224/099



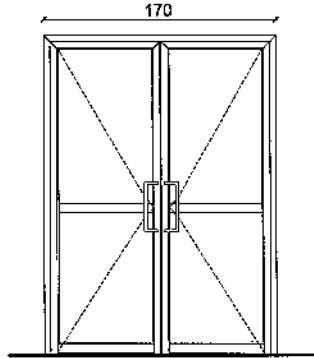
תאריך עדכון:  
24/01/2016  
1:50

1  
מהדורה  
קני"מ

# דלת כניסה

פרוייקט: **שערי אברהם-56**  
תוכן: **רשימות אלומיניום**  
תאריך מקור: 24/01/2016

תאור גרפי



		מיקום	כניסה
		מידות	170-180/205
סדרה	2	כמות	
		סוג פתיחה	דלת פתיחה צירית שתי כנפיים
		תאור	דלת פתיחה צירית דו כנפית קליל 4900 אר שריע
פרוזל	פרט		
	דף		
גמר	קני"מ	גוון לבן ral כדוגמת הקיים	
	1 : 50		
זכוכית	זכוכית מחוסמת 10 מ"מ שקופה לפי תקן ישראלי 1/1099		
הערות	<p>כל האביזרים המקוריים לסיידרה לפי הוראות העבודה של היצרן          הלבשות מעוגלות          כולל הובלה, הרכבה וכל האביזרים הנדרשים עד גמר מושלם          באחריות הקבלן לבדוק ולאמת את הכמויות מול התכנון          ואת הגדלים בשטח</p>		

**AVIV AMCG**  
MUNICIPAL CONSULTING

ראש הי"ח 4801  
03-9224004-0  
רחוב הטכונה 27  
02-1024224-09



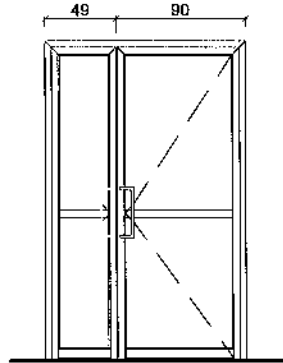
תאריך עדכון  
24/01/2016

1  
מהדורה  
קני"מ

# יציאה לשירותים

פרוייקט: **שערי אברהם-55**  
תוכן: **רשימות אלומיניום**  
תאריך מקור: 24/01/2016

תאור גרפי



מיקום יציאה לשירותים חיצוניים

מידות 140/205

סה"כ  
2

כמות

סוג פתיחה דלת פתיחה צירית שתי כנפיים

תאור דלת פתיחה צירית דו כנפית קליל 4900 או שר"ע



עדכון

פרט

פרוזל

מקור

דף

קני"מ

גמר גוון לבן ral כדוגמת הקיים

1 : 50

זכוכית מחוסמת 10 מ"מ שקופה לפי תקן ישראלי 1/1099

הערות

**AVIV AMCG**  
MANAGEMENT CONSULTING

ראש הו"פ חסון  
05-4024004

רחוב הסנדה 27  
05-4024224

כל האביזרים המקוריים לסידרה לפי הוראות העבודה של היצרן הלבשות מעוגלות כולל הובלה, הרכבה וכל האביזרים הנדרשים עד גמר מושלם באחריות הקבלן לבדוק ולאמת את הכמויות מול התכנון ואת הגדלים בשטח



תאריך עדכון:



מחדודה

# דלתות כניסה לחדרים

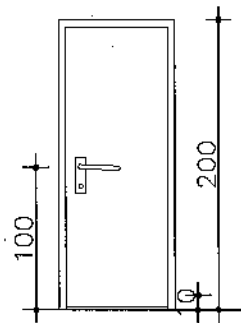
פרוייקט: **שערי אברהם-שב"ס**תוכן: **רשימות וגרות**

1:50

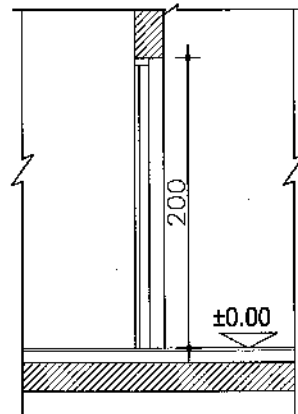
קנימ:

20/04/2016

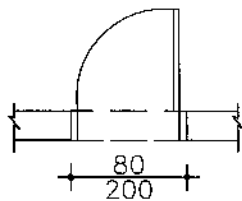
תאריך מקור:



חזית



חתך



תכנית

תאור  
גרפי

מיקום דלתות חדרים

כמות סה"כ **21**

מידות 80/200

תאור דלת כנף פתיחה רגילה בקצות הכנף קנט 2 ס"מ בעובי הדלת, מעץ אלון בקצה עליון ובתחתית עץ גושני מוסתר, להגנה מפני רטיבות.

צירים 3 צירי מיסבים, שקועים בקנט עץ גושני, מחוברים בהברגה למשקוף

סגנול עם רוזטות גמר ניקל מוברש

ידית AP436

שונות משקוף פז מגולוון וצבוע בתנור. גוון לפי בחירת האדריכל.

פרול

זיגוג

גמר פורמיקה משני הצדדים בגוון לבחירת האדריכל קנט עץ אלון 2/4.5 ס"מ וסרגלי עץ אלון- משויף עם לכה שקופה, פוליאוריתן

הערות גימור חוץ עמיד לאורך ימים בפני השפעות אטמוספיריות גימור פנים עמיד בפני שחיקה ופגיעות מכניות וקל לניקוי תכנון וצבוע לפי פרטי היצרן אשר יוגשו בק.מ. 1:1 ויאשרו לפני הביצוע ע"י האדריכל

**AVIV AMCG**

MANAGEMENT &amp; CONSULTING

ראש העין 49017  
פ.ד. 9024004-03רחוב העבודה 27  
פקס 03-402422403

תכנון: עינת צדיק

המוציא:

מקום:

מס. עבודה:

7  
3

חאריץ עדכון:



מהזורה

1:50

קנימ:

# דלת כניסה שרותים

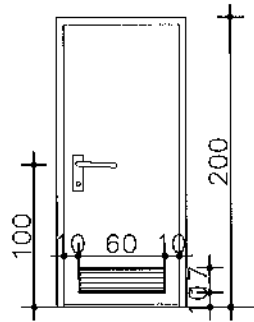
שערי אברהם-שב"ס

רשימות וגרות

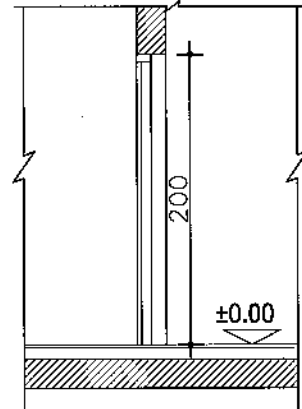
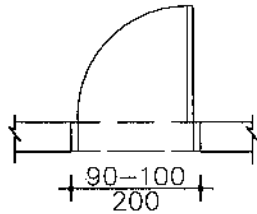
20/04/2016

תאריך מקור:

חזית



תכנית



חתך

תאור  
גרפי

דלתות שירותים

מיקום

סה"כ 2

כמות

100-90/200

מידות

דלת כנף פתיחה רגילה עם תריס אלומיניום. בקצות הכנף קנט 2 ס"מ בעובי הדלת, מעץ אלון בקצה עליון ובתחתית עץ גושני מוסתר, להגנה מפני רטיבות. כולל רפפות אלומיניום בתחתית הדלת

תאור

3 צירי מיסבים, שקועים בקנט עץ גושני, מחוברים בהברגה למשקוף, נעילה מכנית תפוס/פנוי, סטופר

צירים

מנעול עם רוזטות גמר ניקל מוברש

מנעול

ידית AP436

ידית

משקוף פז מגולוון וצבוע בתנור. גוון לפי בחירת האדריכל.

שוניות

זיגוג

פורמיקה משני הצדדים בגוון לבחירת האדריכל קנט עץ אלון 2/4.5 ס"מ וסרגלי עץ אלון- משויף עם לכה שקופה, פוליאוריחן

גמר

גימור חוץ עמיד לאורך ימים בפני השפעות אטמוספירות וגימור פנים עמיד בפני שחיקה ופגיעות מכניות וקל לניקוי -תכנון וביצוע לפי פרטי היצרן אשר יוגשו בק.מ. 1:1 ויאושרו לפני הביצוע ע"י האדריכל

הערות

**AVIV AMCG**

MANAGEMENT CONSULTING

ראש העין 48017  
פ. 03-9024004

רחוב הנבוזה 27  
ת. 03-902422400

תכנון: עינת צדיק

רמזים:

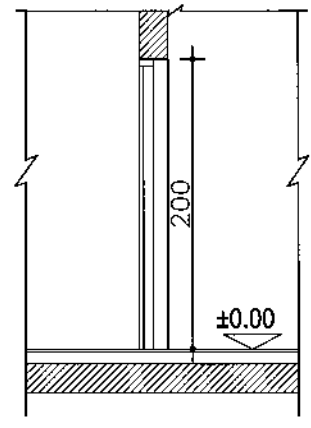
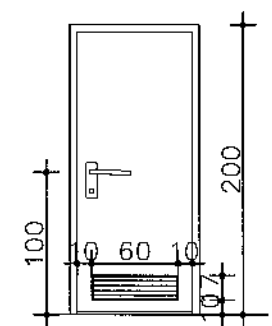
מקום:

מס. עבודה:

# דלת כניסה שרותים

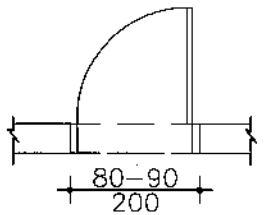
פרויקט: **שערי אברהם-שב"ס**  
 מוכן: **רשימות וגרות**  
 תאריך מקור: 20/04/2016

תאריך עדכון: **1**  
 מהדורה: **קנייה**  
 1:50



חזית

חתך



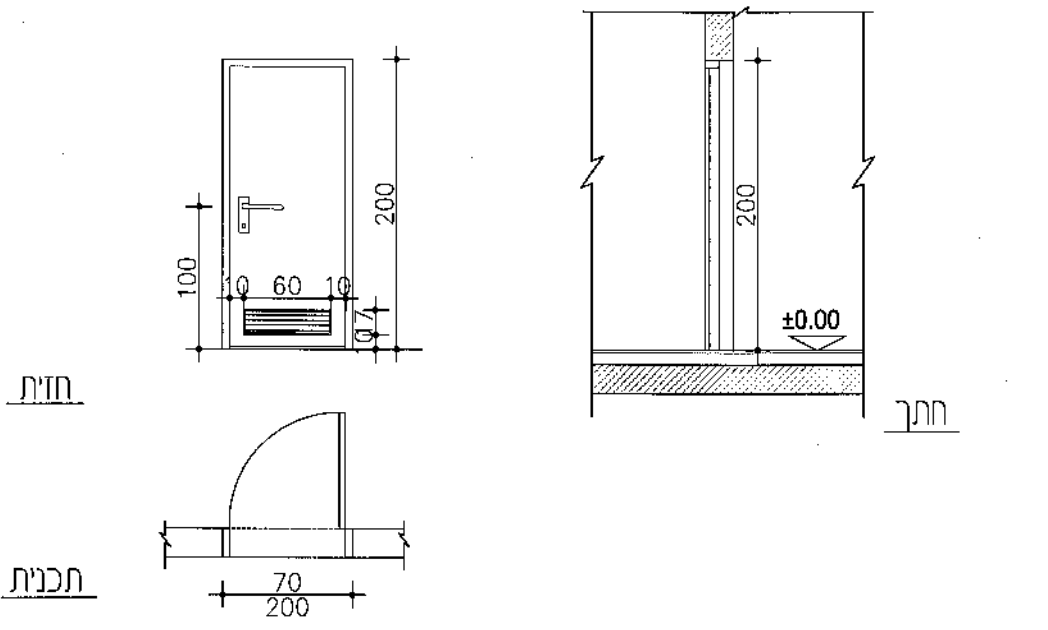
תכנית

תאור גרפי

מיקום	דלתות שירותים	
כמות	סה"כ <b>6</b>	
מידות	90-80/200	
תאור	דלת כנף פתיחה רגילה עם תריס אלומיניום. בקצות הכנף קנט 2 ס"מ בעובי הדלת, מעץ אלון בקצה עליון ובתחתית עץ גושני מוסתר, להגנה מפני רטיבות. כולל רפפות אלומיניום בתחתית הדלת	
פרט	צירים	3 צירי מיסבים, שקועים בקנט עץ גושני, מחוברים בהברגה למשקוף, נעילה מכנית תפוס/פנוי, סטופר
	מנעול	מנעול עם רוזטות גמר ניקל מוברש
	ידית	ידיית AP436
	שונות	משקוף פזז מגולוון וצבוע בתנור. גוון לפי בחירת האדריכל.
זיגוג		
גמר	פורמייקה משני הצדדים בגוון לבחירת האדריכל קנט עץ אלון 2/4.5 ס"מ וסרגלי עץ אלון- משוייף עם לכה נקופה, פוליאוריתן	
הערות	-גימור חוזק עמיד לאורך ימים בפני השפעות אטמוספירות וגימור פנים עמיד בפני שחיקה ופגיעות מכניות וקל לניקוי -תכנון ובצוע לפי פרטי היצרן אשר יוגשו בק.מ. 1:1 ויאשרו לפני הביצוע ע"י האדריכל	
המזין:	תכנון: עינת צדיק	
מקום:		
ח.מ. עבודה:		

**AVIV\*AMCG**  
 MANAGEMENT CONSULTING  
 ראם הנין 48017  
 רחוב העבודה 27  
 פל: 9024004-03  
 פקס: 9024224-03

	תאריך עדכון:	 מחדרה קנייני	<h1>דלת כניסה שרותים</h1>	שערי אברהם-שב"ס
	1:50			רשימות נגרות



מיקום		דלתות שירותים
כמות		סה"כ <b>40</b>
מידות		70/200
תאור		דלת כנף פתיחה רגילה עם תריס אלומיניום. בקצות הכנף קנט 2 ס"מ בעובי הדלת, מעץ אלון בקצה עליון ובתחתית עץ גושני מוסתר, להגנה מפני רטיבות. כולל רפפות אלומיניום בתחתית הדלת
פרט	צירים	3 צירי מיסבים, שקועים בקנט עץ גושני, מחוברים בהברגה למשקוף, נעילה מכנית תפוס/פנוי, סטופר
	מנעול	מנעול עם רוזטות גמר ניקל מוברש
	ידית	ידית AP436
	שוכות	משקוף פח מגולוון וצבוע בתנור. גוון לפי בחירת האדריכל.
זיגוג		
גמר		פורמיקה משני הצדדים בגוון לבחירת האדריכל קנט עץ אלון 2/4.5 ס"מ וסרגלי עץ אלון- משוייף עם לכה שקופה, פוליאוריחן
הערות		גימור חוץ עמיד לאורך ימים בפני השפעות אטמוספיריות וגימור פנים עמיד בפני שחיקה ופגיעות מכניות וקל לניקוי-תכנון ובצוע לפי פרטי היצרן אשר יוגשו בק.מ. 1:1 ויאשרו לפני הביצוע ע"י האדריכל
המזמין:	תכנון עינת צדיק	
מקום:		
מס. עבודה:		

**AVIV AMCG**  
MANAGEMENT CONSULTING

ראש העין דוס 4801  
03-9024004

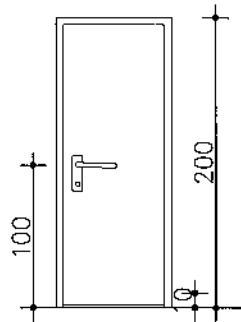
רחוב העבודה 27  
03-9024224



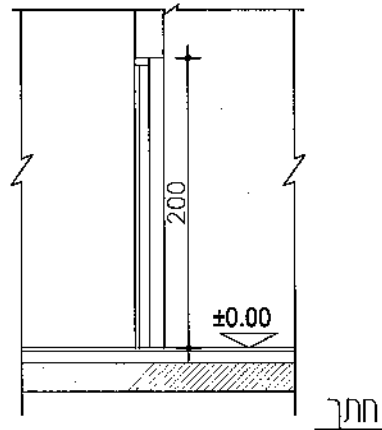
תאריך עדכון:  
1:50  
קניי: מהדורה 1

# דלתות כניסה לחדרים

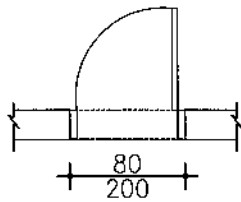
שערי אברהם-שני"ס  
רשימות נגרות  
תאריך: 20/04/2016



חזית



חתך



תכנית

תאור גרפי

מיקום		דלתות חדרים	
כמות		סריכ 21	
מידות		80/200	
תאור		דלת כנף פתיחה רגילה בקצות הכנף קנט 2 ס"מ בעובי הדלת, מעץ אלון בקצה עליון ובתחתית עץ גושני מוסתר, להגנה מפני רטיבות.	
פרטים	צירים	3 צירי מיסבים, שקועים בקנט עץ גושני, מחוברים בהברגה למשקוף	
	מנעול	מנעול עם רוזטות גמר ניקל מוברש	
	ידית	ידית AP436	
	שומת	משקוף פח מגולוון וצבוע בתנור. גוון לפי בחירת האדריכל.	
זיגוג			
גמר		פורמייקה משני הצדדים בגוון לבחירת האדריכל קנט עץ אלון 2/4.5 ס"מ וסרגלי עץ אלון- מסוייף עם לכה שקופה, פוליאורייתן	
הערות		גימור חזק עמיד לאורך ימים בפני השפעות אטמוספיריות וגימור פנים עמיד בפני שחיקה ופגיעות מכניות וקל לניקוי-תכנון ובצוע לפי פרטי היצרן אשר יוגש בק.מ. 1:1 ויאשרו לפני הביצוע ע"י האדריכל	
המזיין:		תכנון: עינת צדיק	
מקום:			
מס. עבודה:			

**AVIV\*AMCG**  
MANAGEMENT CONSULTING

ראו הפיז 4801  
03-9024004 (טל.)

רחוב העבודה 27  
פקס 03-4024224



1  
2

תאריך עיבוד:  
28/04/2016  
1:50  
קו"ח:

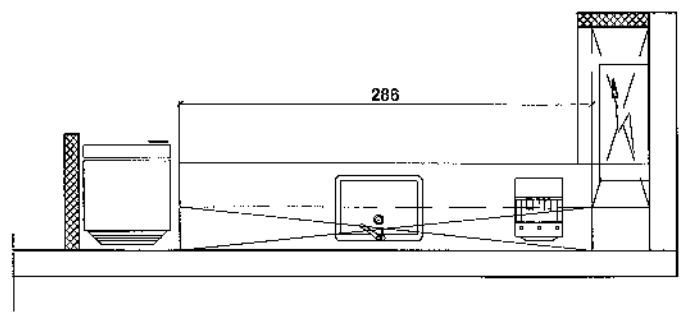
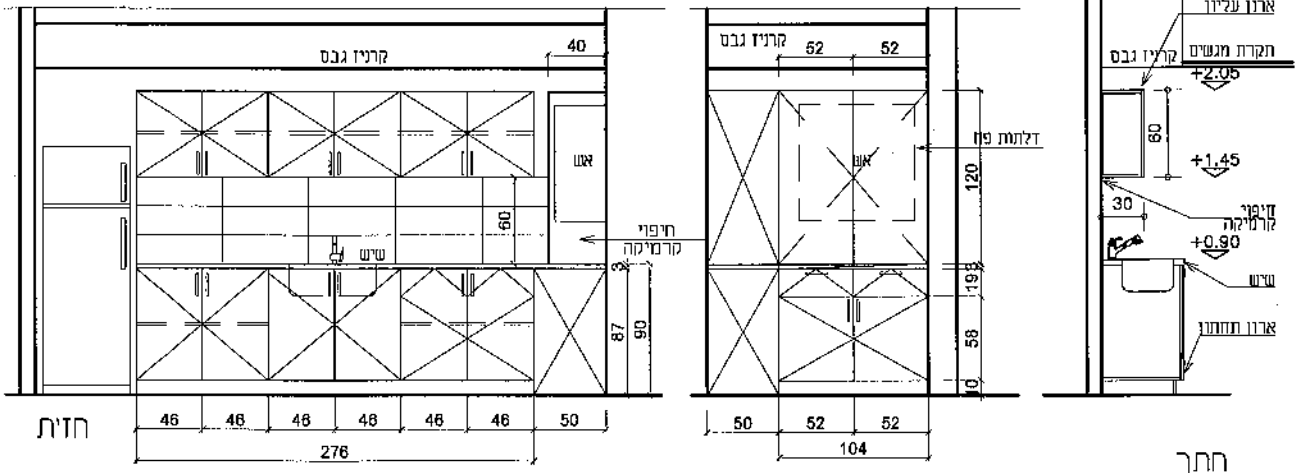


## מטבחון 2

מבנה מגורים 55

פרוייקט: **שערי אברהם-שב"ס**  
תוכן: **רשימות וגרות**

תאריך מקור: 08.2.16



חתך

תאור גרפי

תכנית

מטבחון קומת קרקע

מיקום	מטבחון קומת קרקע	
כמות	סה"כ 1	
מידות	לפי תכנית	
תאור	יחידת ארון תחתון גוף היחידה עשוי סנדוויץ 20 מ"מ עומד על צוקל 7 ס"מ מדפים ומזיצות MDF עם ציפוי פורמיקה משני הצדדים A - משטח עליון - שיש יצוק כולל כיוור בגודל 40 / 60 ס"מ B - דלתות לפתיחת ציר עשויות MDF ומצופות פורמיקה משני צדדים C - ארון עליון עם 6 דלתות - חזית בציפוי פורמיקה משני הצדדים	
פרט	צירים	לפי מפרט היצרן ובאישור היזם והאדריכל
	מנעול	לפי מפרט היצרן ובאישור היזם והאדריכל
	ידית	לפי מפרט היצרן ובאישור היזם והאדריכל
	שומות	לפי מפרט היצרן ובאישור היזם והאדריכל
	זיגוג	
גמר	כל חלקי יחידות הארון - ציפוי פורמיקה לפי מפרט היצרן ובאישור המתכנן גווני הפורמיקה לפי בחירת המתכנן	
הערות	גימור חוץ עמיד לאורך ימים בפני השפעות אטמוספיריות גימור פנים עמיד בפני שחיקה ופגיעות מכניות וקל לניקוי תכנון ובצוע לפי פרטי היצרן אשר יוגשו בקמ. 1 : 1 ויאשרו לפני הביצוע ע"י האדריכל	
המזמין:	תכנון: עינת צדיק	
מקום:		
מס. עבודה:		



ראש המ"מ 4800  
05-9224004  
רחוב הטובה 27  
תל אביב 05-9224240



תאריך עדכון:  
30/05/2016  
1:50

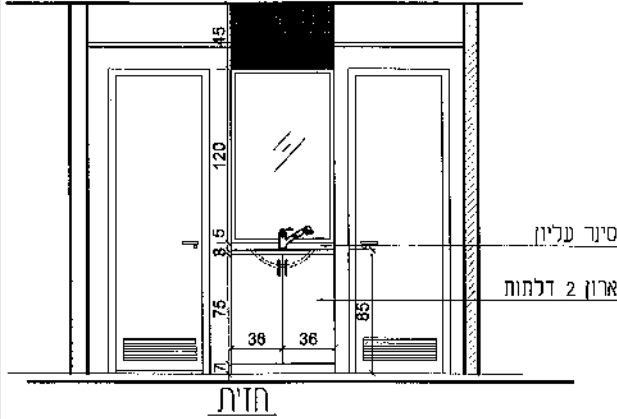


# ארונית מבואת כניסה חדרים

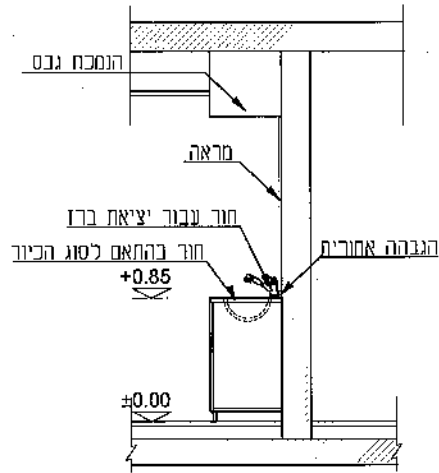
מבנה מגורים 56

פרוייקט: **שפירא-שפירא-שב"ס**  
רשימות וגרות

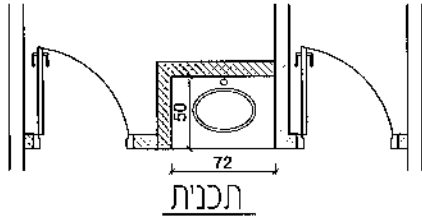
תאריך מקור: 30.5.16



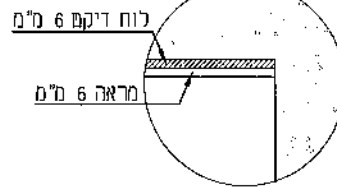
חזית



חתך



תכנית



פרט 1

תאור  
גרפי

מיקום		ארון מבואת כניסה חדרים
כמות		סה"כ <b>20</b>
מידות		לפי תכנית
תאור		יחידת ארון תחתון גוף היחידה עשוי סנדוויץ 20 מ"מ עומד על צוקלז ס"מ מדפים ומחיצות עם ציפוי פורמיקה משני הצדדים A - משטח עליון - שיש יצוק כולל כיור בגודל 29 / 44 ס"מ B - דלתות לפתיחת ציר עשויות MDF ומצופות פורמיקה משני צדדים
פרט	צירים	לפי מפרט היצרן ובאישור היזם והאדריכל
	מנעול	
	ידית	ניקל מוברש לבחירת האדריכל
	שוכות	
זיגוג		
גמר		גנימוד חוזק עמיד לאורך ימים בפני השפעות אטמוספיריות וגנימוד פנים עמיד בפני שחיקה ופגיעות מכניות וקל לניקוי
הערות		-תכנון ובצוע לפי פרטי היצרן אשר יוגשו בק.מ. 1:1 ויאושרו לפני הביצוע ע"י האדריכל משטח: שיש יצוק בגוון עפ"י בחירת האדריכל.
המזמין:		תכנון: עינת צדיק
מקום:		
מס. עבודה:		



ראש המין 48011 רחוב העבודה 27  
05-4024004 פקס 05-4024224